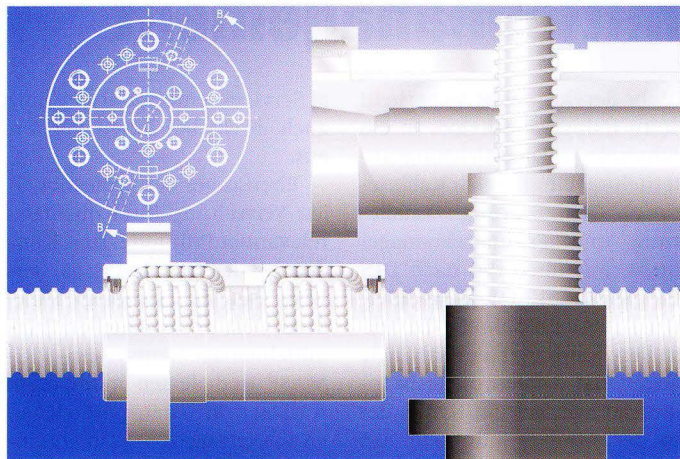


Genauigkeit verpflichtet



Die A.MANNESMANN MASCHINENFABRIK GmbH ist ein konzernunabhängiges Unternehmen, das sich auf die Herstellung geometrisch anspruchsvoller hochpräziser Maschinenbauelemente spezialisiert hat. Das Produktportfolio beinhaltet Kugelgewindtriebe, Bohrspindeln, Maschinenelemente sowie Sonderlösungen. Gefertigt werden die Werkstücke mit bis zu 15 m Länge individuell nach Zeichnungen der weltweit tätigen Kunden. Die Masseinheit für die Fertigungstoleranzen – auch bei grossen Abmessungen – ist der Mikrometer. Alle Bearbeitungsgänge werden im eigenen Hause durchgeführt, dazu zählen auch thermische Behandlungen wie das Spannungsarmglühen und Nitrieren in Senkrechtöfen. Als Technologieführer bei Hochleistungskugelgewindtrieben und Bohrspindeleinheiten arbeitet A. MANNESMANN kontinuierlich an der Weiterentwicklung seiner Produkte. So fertigt das Unternehmen Kugelgewindtriebe mit dem weltweit höchsten Wirkungsgrad. Verwendung finden die Produkte in Maschinen und Anlagen unterschiedlicher Industriezweige, vorrangig in Werkzeugmaschinen sowie schnellen und genauen Hochleistungsbearbeitungszentren. Weitere Anwendungsbeispiele sind Windkraft- und Solartechnik, Luft- und Raumfahrt, Kernkrafttechnik oder auch die

Automobil- und Erdölindustrie. Besonders anspruchsvolle Zustell- und Positionieraufgaben mit hohem Rationalisierungseffekt erfüllen AM-Teleskop-Kugelgewindtriebe. Durch ihre geringe Bauhöhe und kompakte Bauweise lassen sich sehr grosse Hubbewegungen erzeugen, und das spielfrei sowohl bei Zug- als auch bei Druckbelastung. Es kann µm-genau positioniert werden, aber auch bei hoher Dynamik ist ein ruckfreies Anlaufen selbstverständlich. Ein weiterer relativ junger Anwendungsfall ist der Einsatz von AM-Teleskop-Kugelgewindtrieben in Additiven Fertigungstechnologien.

Dieser schichtweise Aufbau des Werkstückes erfordert ein sehr genaues Zustellsystem, welches sich in einem beengten Bauraum unterbringen lassen muss. Hier erzeugen AM-Teleskop-Kugelgewindtriebe Zustellschritte in sehr engen Toleranzbereichen, und das über lange Hubbewegungen. AM-Teleskop-Kugelgewindtriebe bieten dem Anwender weitreichende Möglichkeiten.

■ Infos
A.MANNESMANN
MASCHINENFABRIK GmbH
Bliedinghauser Strasse 27
D-42859 Remscheid
Telefon +49 (0)2191 989 200
www.amannesmann.de
sales@amannesmann.de



Produktionsverfahren nicht nur für Insider

Echte Experten auf dem Gebiet des Kokillengusses ist das Unternehmen Krause-Präzisions-Kokillenguss GmbH aus Bieswang.

Beim Kokillenguss wird eine Schmelze in eine sogenannte Kokille, eine wiederverwendbare metallische Form, gegossen, wodurch nach dem Auskühlen ein entsprechend geformtes Bauteil entsteht. Das besondere Know-how besteht darin, dass bei diesem Herstellungsverfahren nicht nur viel überschüssiges Material gespart wird, sondern auch Kleinserien von 20 bis 20'000 Stück mit Gewichten von 20 g bis 20 kg für den Kunden sehr wirtschaftlich hergestellt werden können.

Seit 1977 werden bereits zahlreiche Produkte auf diese Art in Bieswang gefertigt. Mittlerweile fungiert die zweite Generation des Familienbetriebs in der Geschäftsführung. Uli Krause ist im gesamten technischen Bereich tätig und seine Schwester Britta Strunz im kaufmännischen Bereich sowie im Personalmanagement und Marketing. Alle Legierungen werden individuell hergestellt, um schnell auf die einzelnen Kundenwünsche reagieren zu können. Denn mit einer Legierung kann man die Eigenschaften wie Festigkeit oder Verschleiss- und Korrosionsbeständigkeit variabel verändern – ein nicht zu unterschätzender wirtschaftlicher Faktor.

Neben der grossen Betriebs-halle, in dem die bis zu 1300 °C heissen Schmelzöfen stehen und die Bauteile gegossen werden, wird in anderen Räumlichkeiten die Gussnachbehandlung durchgeführt. Die einzelnen

Produkte werden hier vom Anguss befreit, und etwaige störende Elemente wie absteher der Grat werden entfernt. Die mit den neuesten Fräs- und Drehzentren ausgestattete CNC-Bearbeitung komplettiert das Angebot des Unternehmens. Hier werden die Produkte nach Kundenvorgaben fertig bearbeitet. Auch in der reinen Lohnfertigung positioniert sich das Unternehmen erfolgreich. Ausserdem verfügt Krause über eine eigene Konstruktionsabteilung, wo die Werkstücke auf CAD-Basis entworfen oder mit dem Kunden entwickelt werden, sowie einen Formenbau, in dem die Stahlformen für die Produktion hergestellt werden. Somit wird die gesamte Wertschöpfung im Haus gehalten.

Die positive Entwicklung des Unternehmens nach der Neuausrichtung im Jahr 2014, als die beiden Kinder des Firmengründers Horst Krause in die Geschäftsführung eintraten, soll weitergehen. Aktuell wurden Investitionen in eine Wärmerückgewinnungsanlage und in neue LED-Technik realisiert. Auch durchlief der Betrieb verschiedene Zertifizierungen und plant bereits weitere Schritte in diese Richtung. Nicht zuletzt durch die Konzeptionierung eines gemeinsamen Unternehmensleitbilds sieht sich der Kokillenguss-Spezialist aus Bieswang gut für die Zukunft gerüstet.



■ Infos
Krause Präzisions-
Kokillenguss GmbH
Am Solhofer Weg 6
D-91788 Pappenheim
Telefon +49 (0)9143 1480
www.krause-guss.de
info@krause-guss.de

