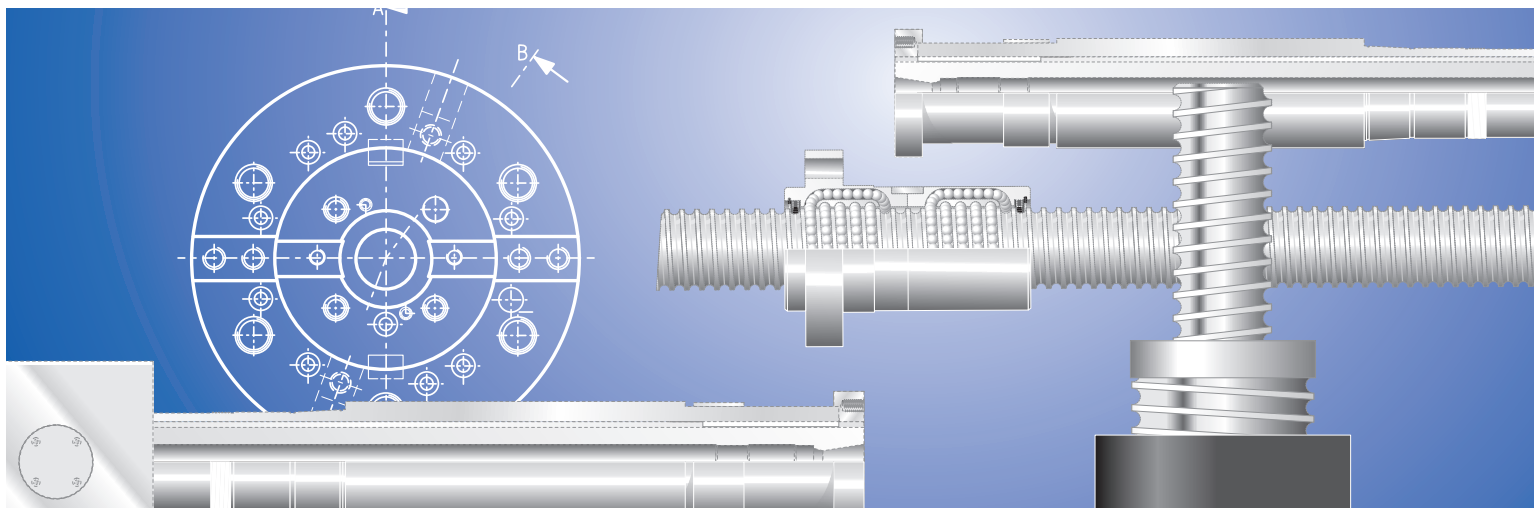


Technik, die Maßstäbe setzt für höchste Produktivität

AM-Maschinenelemente



- **Einzelfertigung, Serien, Baugruppen**
- **Hohe Präzision und Verschleißfestigkeit**
- **Einbaufertig nach Ihren Zeichnungen**
- **Komplett aus eigener Fabrikation**
- **Alle Abmessungen, Längen 300 bis 12.000 mm ungeteilt, bis 15.000 mm auf Anfrage**
- **Werkstücke mit hohem Schlankheitsgrad**
- **Für Werkzeugmaschinen und allgemeinen Maschinenbau**
Hauptspindeln und Hauptspindelsätze mit Traghülsen, Kugelgewindetriebe, Pinolen, Keilwellen, Gewindespindeln, Antriebswellen, Verstellspindeln und Muttern, Messerwellen, Führungssäulen, Richtwalzen, Drallspindeln, Wickeldorne ...
- **Kunststoffverarbeitungs-
maschinen**
Schnecken und Zylinder, Nutbuchsen, Holme und Wellen ...
- **Kompressoren**
Kolbenstangen, Plunger, Zylinderbüchsen ...
- **Großdieselmotoren**
Steuerwellen, Flansch- und Zwischenwellen ...
- **Sonderlösungen**
Baugruppen und Einheiten, Bohrstangen, Hub- und Teleskopspindel-Einheiten sowie ähnliche Maschinenelemente für weitere Bereiche der Industrie und Technik.

Wir sind Produktionspartner international erfolgreicher Unternehmen des Maschinenbaus und selbst konzernunabhängig. Unsere Produkte sind fertigungstechnisch anspruchsvolle Maschinenelemente hoher Genauigkeit.

Die Anforderungen unserer Kunden an die Qualität unserer Produkte, an Wirtschaftlichkeit und Terminezurelligkeit sind Leitmotive unserer Leistungsphilosophie.

Wir nehmen Ihre technischen Herausforderungen an und unterstützen Sie bei der Optimierung von Konstruktionen und fertigungstechnischen Ausführungen, von Anfang an und streng vertraulich.

Das μm ist unsere Maßeinheit! Wir produzieren und liefern dokumentierte Qualität.