



**A.MANNESMANN**  
Ein Unternehmen der  
**SCHNEEBERGER** Lineartechnik

# Teleskopaktoren 4-stufig

Linearaktoren mit 4-stufigem Teleskop-Kugelgewindetrieb



**Hochkompakte Lösungen  
für besonders große  
Verfahrwege im Maschinenbau**

# Auf engstem Raum – Präzision mit großer Leistungsfähigkeit

Wenn sehr große Verfahrswege mit kleinstem Blockmaß die Anforderungen an die Konstruktion des Maschinenbaues sind, bieten 4-stufige Teleskopaktoren die perfekte Lösung. Die kompakten Konstruktionselemente von A.MANNESMANN vereinen kleinstmögliche bauliche Maße mit größtmöglicher Präzision in der Leistung.

## Flexibel im Einsatz – zwischen Präzision und hoher Kraftübertragung

Die kompakte Bauform macht sie äußerst vielfältig im Einsatz. Mit ihnen sind sowohl exakte Verfahrbewegungen in Werkzeugmaschinenpräzision als auch die Umsetzung von hohen Kraftübertragungen im Pressen- und Vorrichtungsbau möglich.

## Extremer Raumgewinn durch 4-stufige Bauform

Bei einem Raumgewinn von bis zu 386 % arbeiten sie extrem exakt mit großer Axialbelastbarkeit. Die patentierten 4-stufigen Teleskopaktoren wandeln durch zwei teleskopierbare Kugelgewindetriebe die zentrale, rotatorische Antriebsbewegung des Motors in zwei gegenläufige, axiale Translationsbewegungen um.



Unsere Teleskop-Kugelgewindetriebe bestehen aus jeweils zwei ineinander verschachtelten Präzisions-Kugelgewindetriebe. Die daraus resultierenden Teilbewegungen splitten sich entsprechend der Gewindesteigungen und erfolgen absolut synchron.

Durch spielfreie vorgespannte Doppelmuttern und Kugelgewindespindeln mit geschliffener Präzision in der Genauigkeitsqualität IT3 werden hohe Positionier- und Wiederholgenauigkeiten erreicht.

Die perfekte Verarbeitung bei A.MANNESMANN mit hochwertigen Werkstoffen und die Wärmebehandlung mit höchster Härte bilden die Grundlage für eine hohe Langzeithaltbarkeit.

Über den gesamten Verfahrsweg hinweg verhalten sich das Drehmoment und der sehr hohe Wirkungsgrad der Teleskopstufen von mehr als 80 % konstant. Es entstehen so nur sehr geringe Verlustleistungen und gleichmäßig niedrige Betriebstemperaturen.

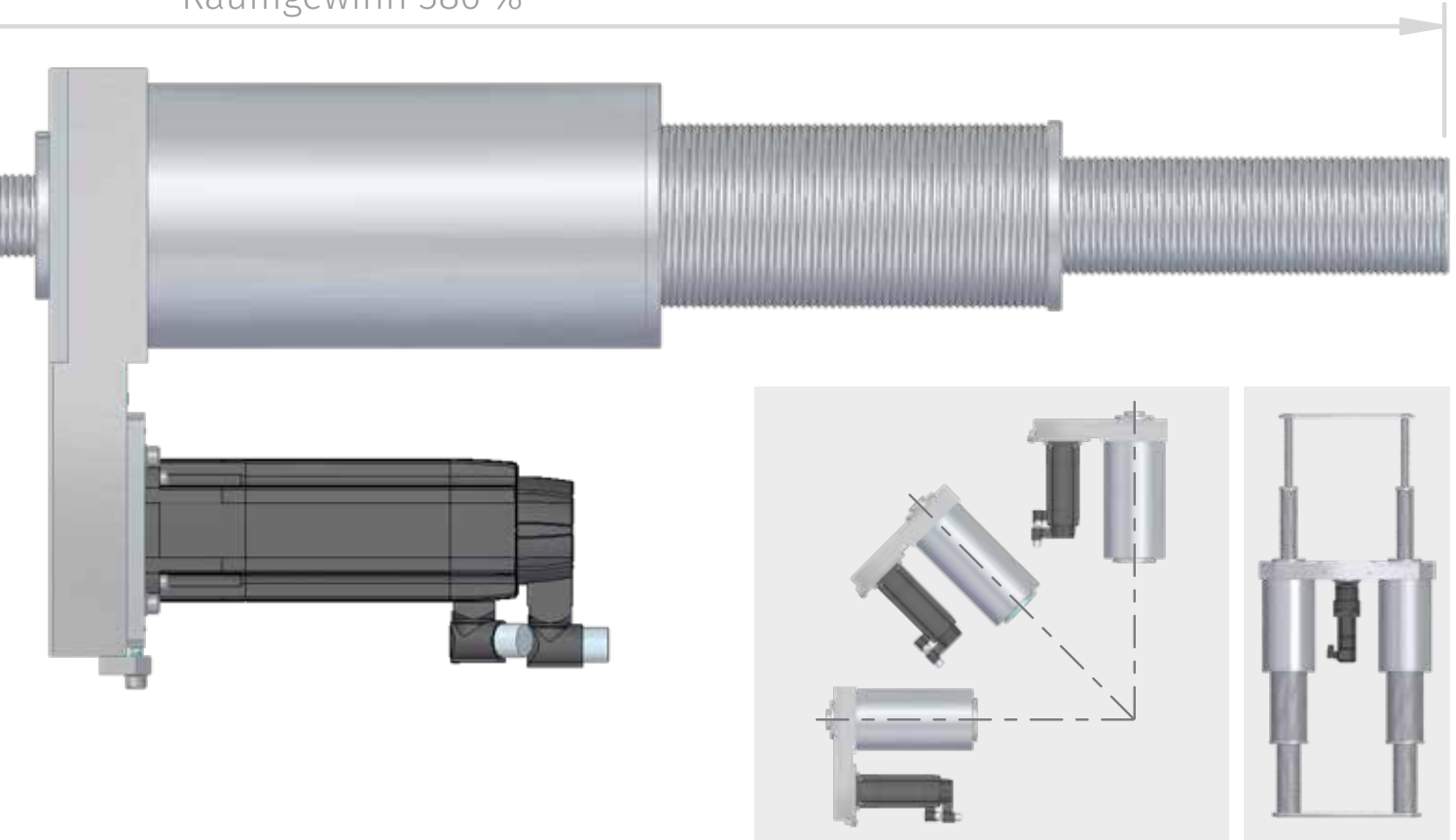
## Wirtschaftliche Vorteile

- Platzgewinn durch hochkompakte Bauform
- Hohe Kraftübertragungsraten
- Sehr hoher Wirkungsgrad (> 80 %)
- Hohe Langzeithaltbarkeit/Lebensdauer
- Wirtschaftliche Standardbauformen oder Individualfertigung
- Ermöglicht neuartige Maschinenbaulösungen auf kleinstem Raum
- Hervorragende Energieeffizienz

## Technische Vorteile

- Kleinstes Blockmaß
- Hochexakte Positionierbarkeit
- Exakte Verfahrbewegungen
- Hohe Steifigkeit
- Sehr große Verfahrswege (< 386 %)
- Spielfreie, vorgespannte Doppelmuttern
- Kugelgewindespindeln mit geschliffener Präzision (Genauigkeit IT3)
- Konstantes Drehmoment
- Sehr geringe Verlustleistungen
- Gleichmäßig niedrige Betriebstemperaturen
- Einsetzbar in allen Einbaulagen

Raumgewinn 386 %



Teleskopaktoren für alle Einbaulagen

Individuelle Anfertigung

## Fertigung und Baugrößen

Die 4-stufigen Teleskopaktoren liefern wir in zwei Standard-Baugrößen mit unterschiedlichen Verfahrwegen und Axialkräften in Zug- und Druckrichtung.

Darüber hinaus fertigen wir im Rahmen unserer kundenspezifischen Produktion Ihre individuellen Teleskopaktoren als Sonderlösungen mit umfangreichem Zubehör. Die Teleskopaktoren passen wir exakt Ihren Einsatzbedingungen an.

*Für weniger kompakte Raumanforderungen sind unsere 2-stufigen Teleskopaktoren ausgelegt.*

## Standardbauformen für 4-stufige Teleskopaktoren

Technische Daten	Typ	Standard 1	Standard 2
<b>Baugröße</b>	mm	25	40
<b>Gesamtsteigung</b>	mm	20	40
<b>Teleskopstufen</b>		4	4
<b>Steigung pro Stufe</b>	mm	5	10
<b>Kugelgröße</b>	mm	3	6
<b>dynamische Tragzahl</b>	kN	22	59
<b>statische Tragzahl</b>	kN	23	99
<b>max. dynamische Axiallast</b>	kN	4,4	12,5
<b>max. statische Axiallast</b>	kN	9,3	30
<b>Grundbaulänge</b>	mm	200	500
<b>max. Verfahrweg</b>	mm	2000	2000
<b>min. Baulänge *</b>	mm	700	1000
<b>max. Baulänge *</b>	mm	2700	3000
<b>Ausfahrverhältnis *</b>		3,86	3,00
<b>Positioniergenauigkeit</b>	µm	32	32
<b>max. Betriebsdrehzahl</b>	min <sup>-1</sup>	1500	1500
<b>max. Verfahrsgeschwindigkeit</b>	m/min	30	60

\* bezogen auf den max. Verfahrweg

Sprechen Sie unsere  
Spezialisten direkt an  
Tel. +49 2191 989-200



# Der Service von A.MANNESMANN

**Für die Teleskopaktoren mit Kugelgewindetrieben bieten wir einen umfassenden Service und Unterstützung in der Konstruktion, während der Montage und der gesamten Einsatzzeit der Produkte:**

- Konstruktive Beratung
- Berechnung von Kennwerten und Auslegung
- Festlegung optimaler Schmiermöglichkeiten
- Vor-Ort-Support
- Unterstützung bei der Montage
- Schadensanalysen
- Überholung und Reparatur
- Schulung

Detailinformationen geben wir Ihnen gerne persönlich, einen Überblick erhalten Sie auf unserer Website.

**A.MANNESMANN  
MASCHINENFABRIK GmbH**  
Bliedinghauser Str. 27  
42859 Remscheid  
Germany

Tel. +49 2191 989-0  
Fax +49 2191 989-201  
mail@amannesmann.de

[www.amannesmann.de](http://www.amannesmann.de)



**A.MANNESMANN**  
Ein Unternehmen der  
**SCHNEEBERGER Lineartechnik**