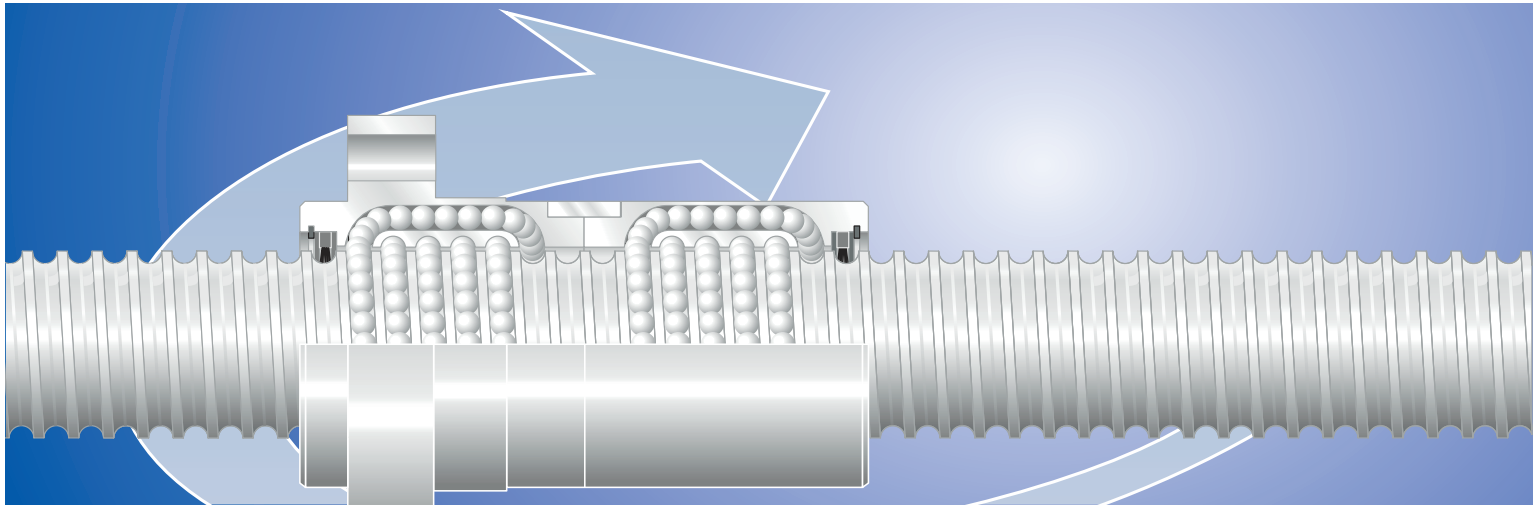


Technik, die Maßstäbe setzt für Zuverlässigkeit und Wirtschaftlichkeit

AM-Hochleistungs-Kugelgewindetriebe



- Drehzahlkennwerte**
 bis zu $n \times d = 235.000$ haben die Grenzen unserer High-Speed-Technik noch lange nicht überschritten
- Höchstgeschwindigkeiten**
 von $v = 150 \text{ m/min}$ sind noch nicht das Ende unserer Entwicklungen
- Maximalbeschleunigungen**
 von $a = 20 \text{ m/s}^2$ verringern Prozesszeiten signifikant
- Geringste Betriebstemperaturen**
 durch kleinste Reibmomente auf Grund höchster fertigungstechnischer Präzision
- Exzellente Laufqualität**
 infolge hoher Axialsteifigkeit, geringster Drehmomentschwankungen und kinematisch einwandfrei arbeitender Umlenkensysteme
- Hohe Langzeitverfügbarkeit**
 durch einzigartige Verschleißbeständigkeit mittels tiefnitrierter, geschliffener Spindel mit Oberflächenhärte $\geq 900 \text{ HV} = 67 \text{ HRC}$
- Wirtschaftlichkeit**
 durch extrem hohe Lebensdauer, Betriebssicherheit, Langzeitpräzision und geringste Lebenszykluskosten
- AM-Hybrid-Kugelgewindetriebe**
 optimiert ausgelegt zum Beispiel mit Keramik-Kugeln
- Sonderlösungen**
 entwickeln wir gemeinsam mit Kunden, exakt zugeschnitten für ihre speziellen Einsatzfälle und Bedürfnisse
- AM-Teleskop-Kugelgewindetriebe**
 für innovative Anwendungen mit geringen Baulängen und großen Hübten

Nenndurchmesser-Steigungs-Kombinationen							
d_0^P	5	10	15	20	25	30	40
25							
32							
40							
50							
63							
80							
100							
125							
160							